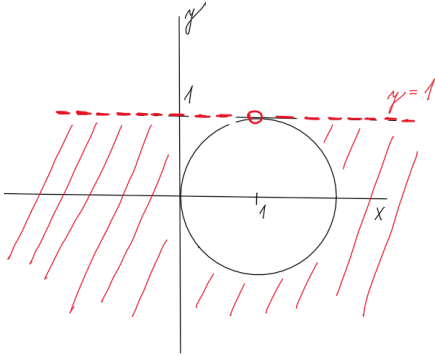


ZPP (vzorový test) – výsledky

1. $y_p = \frac{1}{\ln(x-1)-1}$
2. $y_o = C_1 e^x \cos x + C_2 e^x \sin x + x + 1$
3. $D_f = \{[x, y] \in \mathbb{R}^2; x^2 - 2x + y^2 \geq 0 \wedge 1 - y > 0\}$



4. Minimum je v každém bodě os x a y , maximum v bodech $[1, 1]$, $[1, -1]$, $[-1, 1]$, $[-1, -1]$.